

NHS серия



NHS-650A-JC



NHS-650A-A

- Вода, содержащая песок, гальку, гравий и отложения, хорошо перекачивается насосами серии NHS.
- Существует два типа насосов: с агитатором и со струйным перемешиванием. С помощью насосов серии NHS можно добиться мощного и эффективного обезвоживания.
- Версии C/AC/JC в стандартной комплектации оснащены рубашкой охлаждения. Насосы этой серии долговечны и могут непрерывно работать на уровне воды даже чуть ниже положения двигателя.

*Информацию о версии см. в примере 3 на стр. 3.

◆ Применения

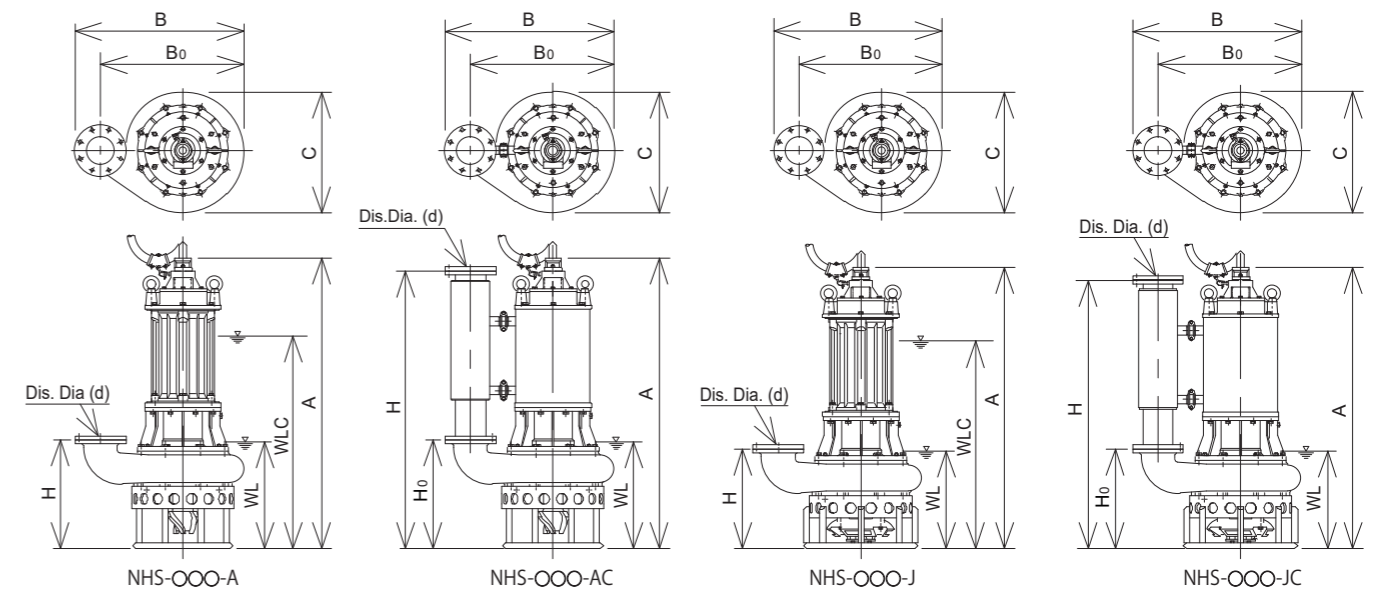
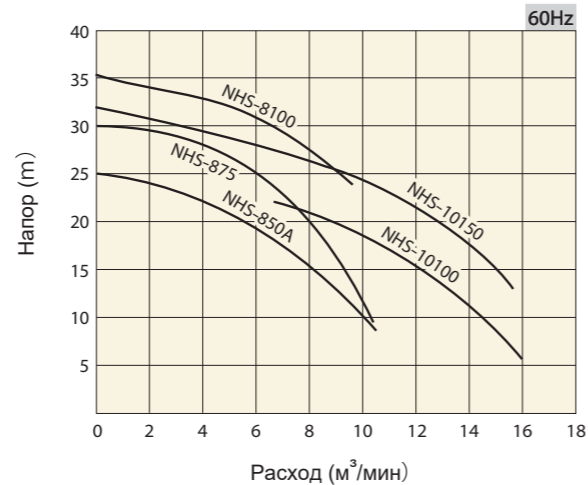
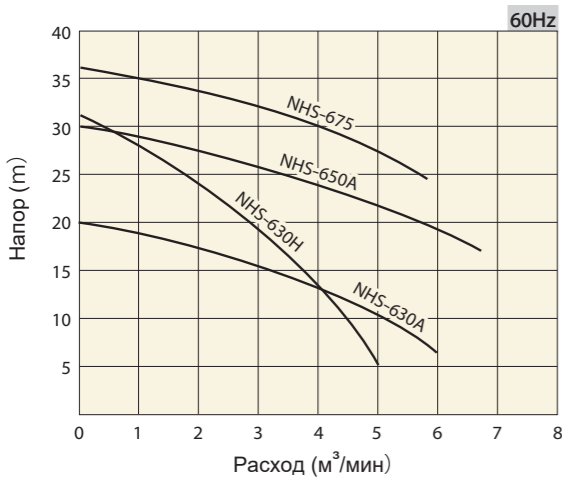
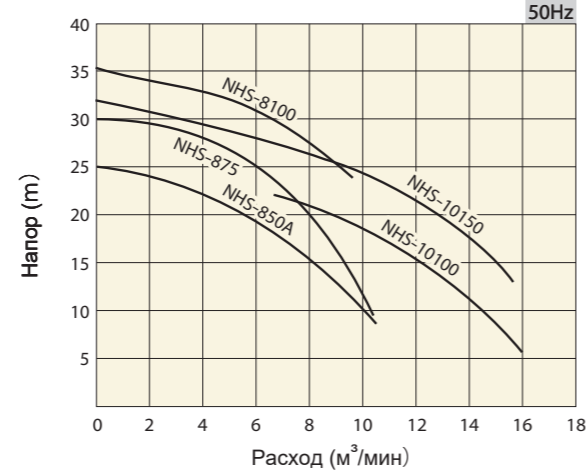
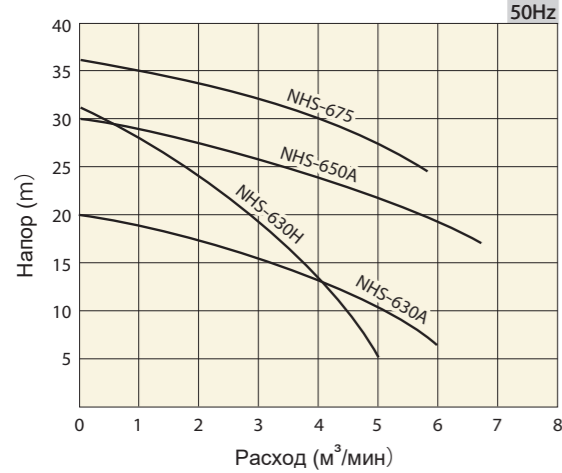
- Обезвоживание на строительных площадках.
- Перекачка песка, гравия и горных пород, особенно в дноуглубительных работах.
- Сбор песка, гальки и гравия в воде.
- Удаление окалины и отложений в воде.
- Дноуглубительные работы на морских и речных строительных площадках.
- Дренаж воды с твердыми частицами.
- Откачивание с больших глубин.
- Отвод загрязнённых вод, песков, гравия в шахтах.
- Удаление воды или навоза из траншей, перемешивание и откачка с водой.

◆ Основные характеристики

| | | | | | | | | | |
|-------------------------|-----------------|--|--------------------------------------|----------|---------|---------|---|-----------|-----------|
| Напорный патрубок (mm) | 150 | 150 | 150 | 200 | 150 | 200 | 200 | 250 | 250 |
| Модель насоса | NHS-630H | NHS-630A | NHS-650A | NHS-850A | NHS-675 | NHS-875 | NHS-8100 | NHS-10100 | NHS-10150 |
| Мощность двигателя (kW) | 22 | 22 | 37 | 37 | 55 | 55 | 75 | 75 | 110 |
| Перекачиваемая среда | Тип | Чистая/Загрязнённая вода | | | | | | | |
| | Температура | Макс. 40 гр.С | | | | | | | |
| | Уплотнение вала | Двойное механическое уплотнение | | | | | | | |
| Насос | Подшипники | Герметичный шарикоподшипник | Дуплексный шарикоподшипник | | | | | | |
| | Рабочее колесо | Высокохромистое | | | | | | | |
| | Корпус | *FCD | | | | | | | |
| Двигатель | Тип/Полюсность | Асинхронный сухого типа / 4-полюсный | Асинхронный сухого типа / 6-полюсный | | | | Асинхронный сухого типа / 6-полюсный(50Hz) / 8-полюсный(60Hz) | | |
| | Класс изоляции | F | | | | | | | |
| | Защита | Термоконтакт + Инфильтративный датчик воды | | | | | | | |
| | Корпус | *FC | | | | | | | |
| | Вал | Нерж. сталь | | | | | | | |
| Присоединение | Фланец | | | | | | | | |
| Агитатор | ● | ● | ● | ● | | | | | |
| Взмучиватель | ● | ● | ● | ● | ● | ● | ● | ● | ● |
| Кожух охлаждения | ● | ● | ● | ● | ● | ● | ● | ● | ● |

*FCD : высокопрочный чугун / FC : Серый чугун

◆ Диаграмма производительности



◆ Размеры (mm)

| модель | d | H | H ₀ | A | B | B ₀ | C | WL | WLC |
|-----------|-----|-----|----------------|-----|-------|----------------|-------|-----|-----|
| NHS-630H | -C | 150 | 410 | — | 1,053 | 764 | 624 | 525 | 350 |
| | -A | 150 | 1,040 | 410 | 1,053 | 764 | 624 | 525 | 350 |
| | -AC | 150 | 1,040 | 410 | 1,053 | 764 | 624 | 525 | 350 |
| NHS-630A | -A | 150 | 507 | — | 1,331 | 842 | 702 | 624 | 500 |
| | -AC | 150 | 1,308 | 507 | 1,331 | 842 | 702 | 624 | 500 |
| | -J | 150 | 507 | — | 1,331 | 845 | 705 | 640 | 500 |
| NHS-650A | -A | 150 | 600 | — | 1,602 | 931 | 791 | 669 | 590 |
| | -AC | 150 | 1,531 | 600 | 1,602 | 931 | 791 | 669 | 590 |
| | -J | 150 | 550 | — | 1,552 | 931 | 791 | 669 | 540 |
| NHS-850A | -A | 200 | 600 | — | 1,602 | 1,052 | 887 | 788 | 590 |
| | -AC | 200 | 1,531 | 600 | 1,602 | 1,052 | 887 | 788 | 590 |
| | -J | 200 | 550 | — | 1,552 | 1,052 | 887 | 788 | 540 |
| NHS-675 | J | 150 | 550 | — | 1,725 | 931 | 791 | 669 | 540 |
| | JC | 150 | 1,701 | 550 | 1,725 | 931 | 791 | 669 | 540 |
| NHS-875 | J | 200 | 550 | — | 1,725 | 1,052 | 887 | 788 | 540 |
| | JC | 200 | 1,701 | 550 | 1,725 | 1,052 | 887 | 788 | 540 |
| NHS-8100 | J | 200 | 655 | — | 1,930 | 1,192 | 1,027 | 913 | 645 |
| | JC | 200 | 1,886 | 655 | 1,930 | 1,192 | 1,027 | 913 | 645 |
| NHS-10100 | J | 250 | 760 | — | 2,020 | 1,241 | 1,041 | 941 | 730 |
| | JC | 250 | 1,976 | 760 | 2,020 | 1,241 | 1,041 | 941 | 730 |
| NHS-10150 | J | 250 | 760 | — | 2,020 | 1,241 | 1,041 | 941 | 730 |
| | JC | 250 | 1,976 | 760 | 1,965 | 1,231 | 1,041 | 941 | 750 |

WL : мин. уровень погружения WLC : мин. уровень при непрерывной работе

◆ Спецификация

| Напорный патрубок (мм) | Модель | Мощность (кВт) | ном. напор (м) | расход (м³/мин) | тип пуска | Макс. размер частиц (мм) | Вес (кг) без кабеля | шланговый кабель (м) |
|------------------------|-----------|----------------|----------------|-----------------|--------------------|--------------------------|---------------------|----------------------|
| 150 | NHS-630H | 22 | 18 | 3.2 | прямой | 40 | 430 | 10 |
| | | | | | | | 535 | |
| | | | | | | | 435 | |
| 150 | NHS-630A | 22 | 15 | 3.2 | прямой | 60 | 540 | 10 |
| | | | | | | | 590 | |
| | | | | | | | 680 | |
| | | | | | | | 620 | |
| 150 | NHS-650A | 37 | 25 | 3.2 | звезда треугольник | 60 | 710 | 10 |
| | | | | | | | 740 | |
| | | | | | | | 855 | |
| 200 | NHS-850A | 37 | 19 | 6 | звезда треугольник | 60 | 785 | 10 |
| | | | | | | | 930 | |
| | | | | | | | 945 | |
| | | | | | | | 815 | |
| 150 | NHS-675 | 55 | 31 | 3.2 | звезда треугольник | 60 | 975 | 10 |
| | | | | | | | 870 | |
| 200 | NHS-875 | 55 | 25 | 6 | звезда треугольник | 60 | 985 | 10 |
| | | | | | | | 915 | |
| 200 | NHS-8100 | 75 | 31 | 6 | звезда треугольник | 60 | 1,075 | 10 |
| | | | | | | | 2,200 | |
| 250 | NHS-10100 | 75 | 15 | 12 | звезда треугольник | 80 | 2,360 | 10 |
| | | | | | | | 2,700 | |
| 250 | NHS-10150 | 110 | 22 | 12 | звезда треугольник | 80 | 2,900 | 10 |
| | | | | | | | 3,500 | |
| | | | | | | | 3,700 | |